



Invertní Split



☀ pouze chlazení ☀ chlazení + topení

Inverter Eco – R407C



☀ MSG-09HRIN2



☀ MSG-12HRIN2

Charakteristika



Rychlé zpracování signálů - DSP

Plný provoz i při kolísání napětí v síti

Režim topení až do -15 °C venkovní teploty

Technická data (Inverter Eco – R407C)

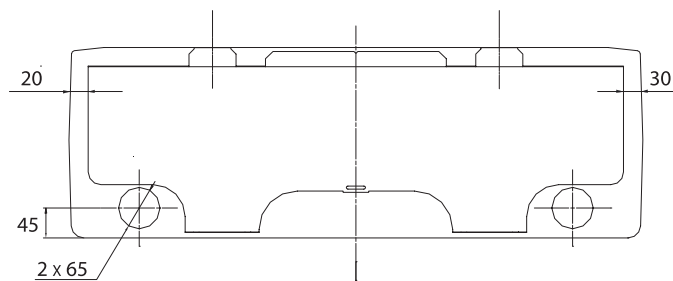
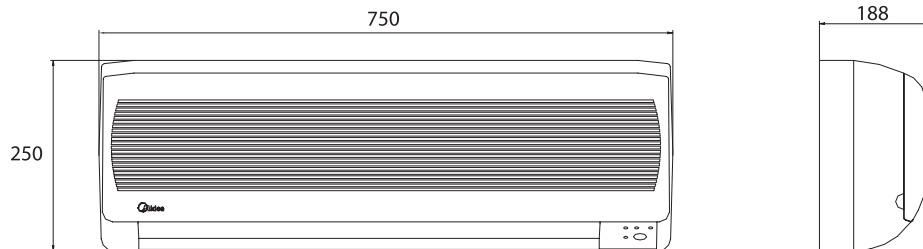
☀ Chlazení + topení

Model		MSG-09HRIN2	MSG-12HRIN2
Výkon			
Chlazení	Btu/h kW	9000(2730-10600) 2.6(0.8-3.1)	12000(3070-13300) 3.5(0.9-3.9)
Topení	Btu/h kW	12000(2730-14000) 3.5(0.8-4.1)	15000(3070-17060) 4.4(0.9-5.0)
Elektrické údaje			
Napětí / frekvence / fáze	V~, Hz, Ph	220-240, 50, 1	220-240, 50, 1
Příkon chlazení	W	1080(270-1470)	1400(310-1710)
Příkon topení	W	1400(270-1800)	1790(300-2380)
Proud chlazení	A	6.0(1.45-7.6)	7.5(1.6-8.8)
Proud topení	A	7.2(1.45-9.3)	10.5(1.6-12.3)
Technické údaje			
EER	Btu/W.h, W/W	8.3, 2.4	8.6, 2.5
COP	W/W	2.5	2.5
Průtok vzduchu vnitřní jednotkou (max.)	m ³ /h	520	560
Hluk vnitřní jednotka (max./stř./min.)	dB(A)	36/32/26	36/32/26
Hluk venkovní jednotka	dB(A)	51	53
Rozměry a hmotnost			
Vnitřní jednotka	Š x V x Hl. mm	750x250x188	815x280x195
Venkovní jednotka	Š x V x Hl. mm	780x540x250	780x540x250
Hmotnost vnitřní / venkovní	kg	8.5/37	11/40
Přepravní rozměry			
Vnitřní jednotka	Š x V x Hl. mm	830x336x280	915x360x275
Venkovní jednotka	Š x V x Hl. mm	910x575x335	910x575x335
Hmotnost vnitřní / venkovní	kg	11/40	14/43
Připojovací rozměry potrubí			
Kapalina	mm (palce)	6.35(1/4")	6.35(1/4")
Plyn	mm (palce)	9.53(3/8")	12.7(1/2")
Použitelnost v prostoru o ploše			
	m ²	18-24	20-30
Nákladové kusy			
20'/40'/40'HQ	Set	113/238/274	108/226/264

Poznámka: 1. Hluk* - hladina akustického tlaku
2. Výrobce si vyhrazuje právo na případné změny

▼ Rozměry jednotek - vnitřních (Inverter Eco - R407C)

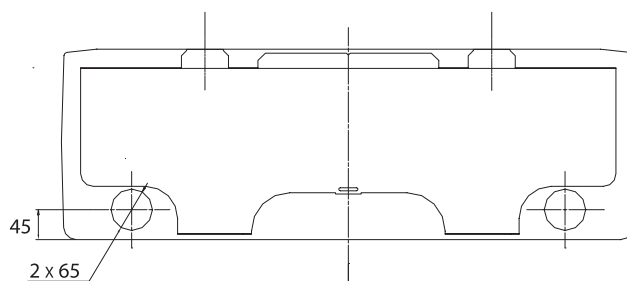
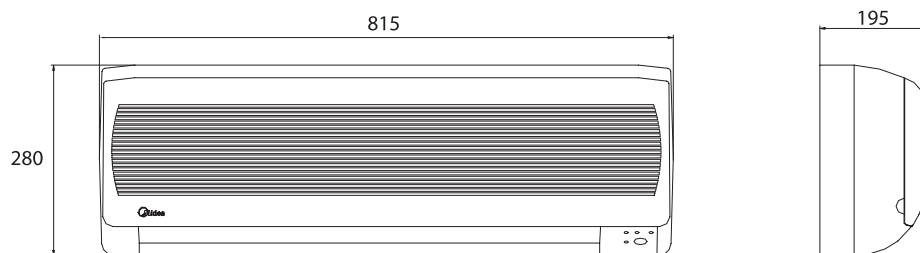
Vnitřní jednotka • chladicí výkon 2,6 kW



Modely:

MSG-09HRIN2

Vnitřní jednotka • chladicí výkon 3,5 kW

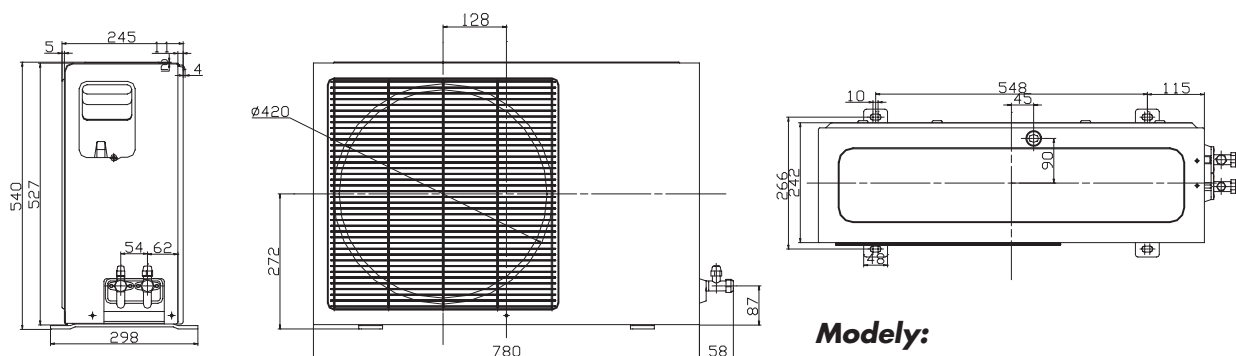


Modely:

MSG-12HRIN2

▼ Rozměry jednotek – venkovních (Inverter Eco – R407C)

Venkovní jednotka • chladicí výkon 2,6 a 3,5 kW



Modely:

MSG-09HRIN2 • MSG-12HRIN2

▼ Elektrické přívody a jištění

Elektrická instalace musí být provedena odbornou firmou s příslušnou způsobilostí dle platných norem.

K vnitřní klimatizační jednotce zajistěte samostatně jištěný elektrický přívod.

Napětí:	220 – 240 V, 50 Hz.
Přívodní kabel:	CYKY 3C x (průřez vodiče)
Jistič:	v provedení C nebo D (motorová charakteristika)

Chladicí výkon	Jištění	Průřez vodiče
do 2,6 kW	10 A	1,5 mm ²
3,5 kW	16 A	2,5 mm ²

• specifikace elektro zapojení viz. servisní manuál